

EXPOSITOR REFRIGERADO SNACK BAR

VERTICAL SERIE DSB / DSB VERTICAL SERIAL



Clase Eficiencia Energética *
Energy Efficiency Class *



CARACTERÍSTICAS GENERALES

DSB / DSBP

- Exterior en acero plastificado negro
- Interior en acero plastificado gris

DSBI / DSBIP

- Exterior en acero inoxidable
- Interior en acero plastificado gris

CARACTERÍSTICAS COMUNES

- Diseñados para bebidas y productos envasados
- Estantes de alambre de acero plastificado, regulables en altura
- Encastrable
- Compresor hermético alto par de arranque
- Evaporador sistema tiro forzado, con recubrimiento anticorrosión
- Control digital de temperatura y descarches, eficiente en la gestión del consumo de energía
- Pies regulables, con suplemento altura 880mm (incluido)
- Aislamiento de poliuretano inyectado, densidad 40 Kg/m³, bajo GWP y cero efecto ODP
- Evaporación automática del agua de descarche
- Temperatura de trabajo a 32°C 65% H.R. ambiente
- Tensión monofásica 230V 50/60 Hz
- Refrigerante R-290
- DSBP/ DSBIP
- Unidad condensadora no incluida, refrigerante recomendado R-134a
- Control de expansión de refrigerante no incluido
- Rendimiento de evaporador con At=12°C
- Evaporación automática opcional

GENERAL FEATURES

DSB / DSBP

- Black plastic coated steel exterior
- Interior gray plastic coated steel

DSBI / DSBIP

- Stainless steel exterior
- Interior gray plastic coated steel

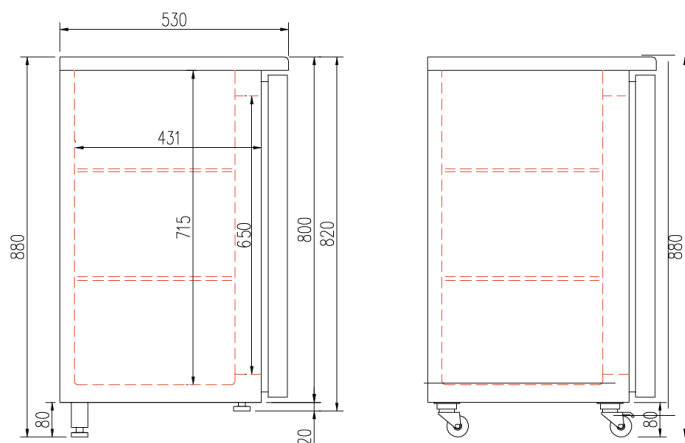
FEATURES IN COMMON

- Designed for beverages and packaged
- Steel wire shelves adjustable plastic height
- "Built-in" designed
- Hermetic compressor higher starting torque
- Forced draft evaporator system with anti-corrosion coating
- Digital temperature control and defrosting, efficient management of energy consumption
- Adjustable feet, height 880mm supplement (included)
- Isolation of polyurethane, density 40 Kg / m³, low GWP and zero ODP effect
- Automatic evaporation of defrost water
- Operating temperature 32 ° C 65% H.R. ambient
- Voltage 230V 50/60 Hz
- Refrigerant R-290
- DSBP/ DSBIP
- Condensing unit not included, recommended R-134a
- Control coolant expansion not included
- Performance evaporator At = 12°C
- Optional automatic evaporation

Características técnicas y constructivas sujetas a variación sin previo aviso, todas las fotos deben ser consideradas como una referencia
Technical and constructive characteristics subject to variation without prior notice, all photos must be considered as a reference

EXPOSITOR REFRIGERADO SNACK BAR

VERTICAL SERIE DSB / DSB VERTICAL SERIAL



Modelo Model Modèle	Largo Length Longueur (mm)	Alto Height Hauteur (mm)	Fondo Depth Profondeur (mm)	Capacidad latas Cans capacity Capacité canettes (33 cl.)	Capacidad Capacity Exposition L	Estantes Shelves Étagères	Puertas abatibles Swing doors Portes	Refrigerante Coolant Réfrigérant	Potencia frig. Frig. Power Puissance frig. (W)	Consumo Consumption Consommation (W)
DSB / DSBI-150	1465	820 / 880	530	320	325	4	2	R-290	845	400
DSB / DSBI-200	2005	820 / 880	530	500	490	6	3	R-290	845	407
DSB / DSBI-250	2545	820 / 880	530	680	650	8	4	R-290	845	413
DSBP / DSBIIP-120	1165	820 / 880	530	320	325	4	2	R134a	480	
DSBP / DSBIIP-170	1705	820 / 880	530	500	490	6	3	R134a	500	
DSBP / DSBIIP-220	2245	820 / 880	530	680	650	8	4	R134a	520	

* La información relativa a la clase energética (según Reglamentos UE 2019/2018 y 2019/2024) se refiere a la mejor configuración disponible para estos modelos. Cualquier configuración diferente a la misma puede variar significativamente en la información relativa a la clase energética. Además, esta configuración se basa en la información disponible en el momento de la publicación de esta página.

Para más información, consulte la Base de Datos Europea de Productos de Etiquetado Energético EPREL o póngase en contacto con nuestro Departamento Comercial.

* The information regarding the energy class (according to EU Regulations 2019/2018 and 2019/2024) refers to the best configuration available for these models. Another different configuration can vary significantly in the information about the energy class.

Also, this setting is based on the information available at the time of publication of this page.

For more information, consult the European Database of Energy Labeling Products EPREL or contact our Commercial Department.

Características técnicas y constructivas sujetas a variación sin previo aviso, todas las fotos deben ser consideradas como una referencia
 Technical and constructive characteristics subject to variation without prior notice, all photos must be considered as a reference